

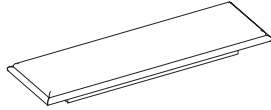
Gracie Dining Bench Banc Gracie

Assembly Instructions / Instructions d'assemblage

URBAN BARN

PARTS INCLUDED/ PIÈCES INCLUSES

(A) BenchTop (x1)
(A) Dessus du banc (x 1)



(B) Round Leg (x4)
(B) Patte (x 4)



HARDWARE INCLUDED/ MATÉRIEL INCLUS

1 - Allen Bolt M8*60 mm(x8)
1 - Boulon Allen M8*60 mm (x 8)



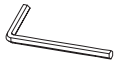
2 - Lock Washer (x8)
2 - Rondelle d'arrêt (x 8)



3 - Flat Washer (x8)
3 - Rondelle plate (x 8)



4 - Allen Key (x1 piece)
4 - Clé Allen (x 1)



ASSEMBLY INSTRUCTIONS/ INSTRUCTIONS D'ASSEMBLAGE

1. Carefully unpack the parts from the carton.
1. Déballer soigneusement le contenu de la boîte.
2. Gently place the Bench Top (A) upside down on a flat protected surface (shown in Figure 1).
2. Déposer délicatement le dessus du banc (A) à l'envers sur une surface plane couverte de matériel de protection (tissu, carton).

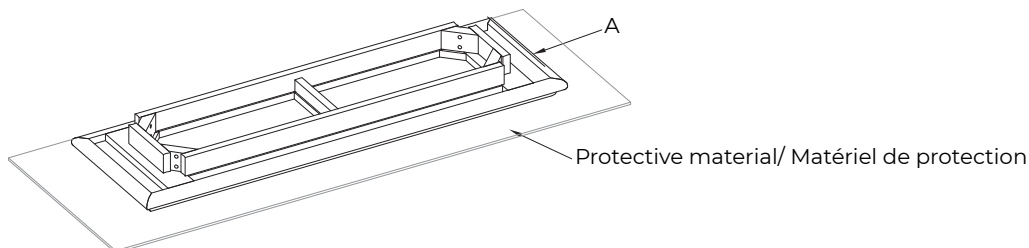


Figure 1/ Image 1

Gracie Dining Bench

Banc Gracie

Assembly Instructions / Instructions d'assemblage

URBAN BARN

3. Position one of Round Legs (B) onto the bench top and insert Allen Bolt (1), Lock Washer (2), and Flat Washer (3) into the hole. Tighten with Allen Key (4). Repeat this step for the other round legs.

3. Positionner la patte (B) à l'endroit désigné sous le dessus du banc et insérer le boulon Allen (1), la rondelle d'arrêt (2) et la rondelle plate (3) dans l'ordre indiqué sur l'image. Visser à l'aide de la clé Allen (4). Répéter cette étape pour chacune des pattes.

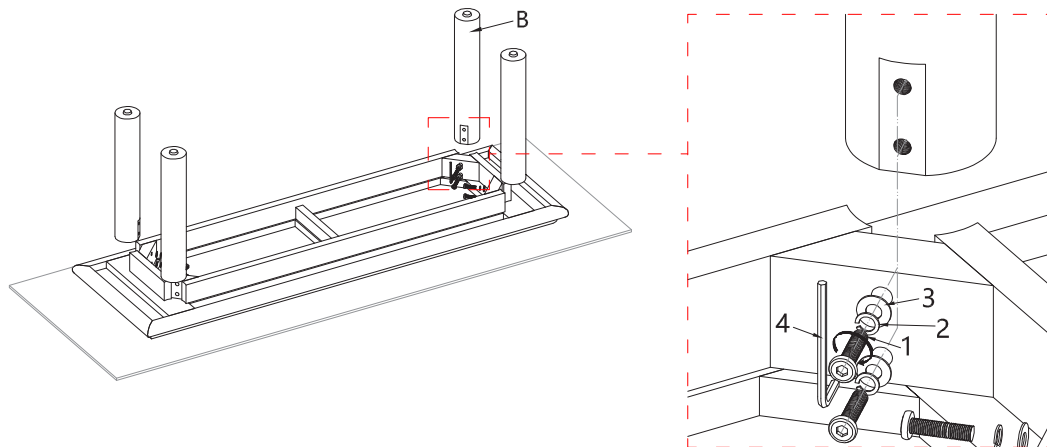


Figure 2/ Image 2

4. Turn over the assembled bench. Then adjust the levelers to level the bench (shown in Figure 3).

4. Retourner le banc sur ses pattes. Ajuster les niveleurs qui se trouvent sous les pattes pour mettre le banc au niveau.

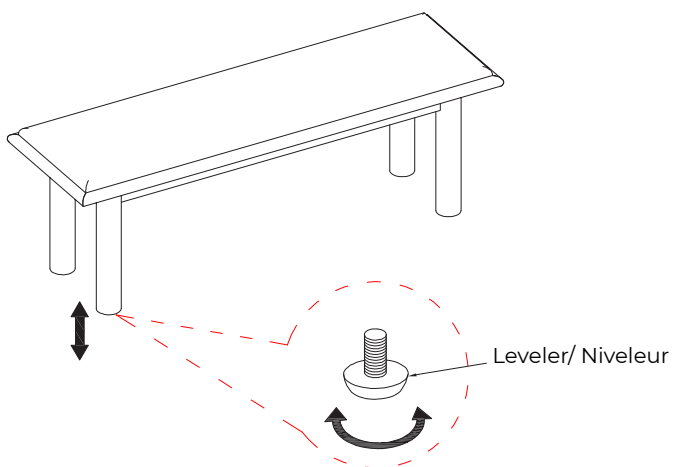


Figure 3/ Image 3

CARE INSTRUCTIONS/ INSTRUCTIONS D'ENTRETIEN

1. Clean periodically by wiping lightly with a soft, dry cloth.
2. Do not use abrasive or chemical cleaners, as they may damage the finish.
1. Éponser régulièrement avec un chiffon doux et sec.
2. Éviter d'utiliser des nettoyants chimiques ou abrasifs, car ils pourraient endommager le fini.

IMPORTANT SAFETY INSTRUCTIONS/ MESURES DE SÉCURITÉ IMPORTANTES

This furniture must be assembled by at least two people.
Ce meuble doit être assemblé par au moins deux personnes.